

РУКОВОДСТВО ПО ЭКСПЛУАТАЦИИ
Мобильная печь-каменка
Горный Алтай

**ГОРНЫЙ
АЛТАЙ**



Подробное изучение настоящего руководства
до монтажа изделия является **ОБЯЗАТЕЛЬНЫМ!**

ОГЛАВЛЕНИЕ

1 О компании.....	2
2 Введение.....	2
3 Дополнительное оборудование.....	2
4 Общая информация.....	2
5 Устройство и принцип действия.....	2
6 Технические характеристики.....	4
7 Подготовка к эксплуатации.....	5
8 Эксплуатация печи.....	6
9 Транспортировка и хранение.....	6
10 Гарантийные обязательства.....	6
11 Утилизация.....	7
12 Паспорт изделия.....	7
12.1 Комплект поставки.....	7
12.2 Свидетельство о приемке.....	7
12.3 Свидетельство о продаже.....	7
12.4 Отметка о гарантийном ремонте.....	8

1 О компании

Компания «Теплодар» разрабатывает и производит отопительное и печное оборудование с 1997 года. Творческий подход на всех этапах производственного процесса, тщательный выбор поставщиков и пристальное внимание к потребностям покупателя — вот базовые принципы работы компании. Сегодня в ассортименте завода более 50 базовых моделей и более 100 модификаций. Различная по назначению, дизайну, конструкции и мощности продукция компании «Теплодар» надежна, экономична, долговечна.

Соотношение цены и качества продукции завода «Теплодар» делают ее популярной на Российском рынке, а также в странах СНГ.

2 Введение

Уважаемый покупатель компания «Теплодар» поздравляет Вас с правильным выбором. Вы приобрели мобильную печь-каменку «ГОРНЫЙ АЛТАЙ» (далее печь). Настоящее руководство по эксплуатации (РЭ) содержит сведения о технических характеристиках, правилах монтажа, безопасной эксплуатации, хранения и утилизации печи.

ВНИМАНИЕ! После приобретения печи до ее установки и эксплуатации внимательно изучите данное РЭ. Лица не ознакомившиеся с РЭ до монтажа, эксплуатации и обслуживания печи не допускаются.

Так же РЭ включает в себя сопроводительные документы, требующие заполнения торгующей, монтажной и обслуживающей организациями. Это необходимо для вступления в силу гарантийных обязательств.

ВНИМАНИЕ! Требуйте заполнения соответствующих разделов РЭ торгующими, монтажными и сервисными организациями. Помните, в случае не заполнения торгующей организацией свидетельства о покупке, гарантия исчисляется с момента изготовления оборудования.

3 Дополнительное оборудование

Совместно с печью Вы можете использовать палатку «АЛТАЙ», мобильный полк и мобильный бак, производства «Теплодар».

4 Общая информация

Мобильная печь-каменка «ГОРНЫЙ АЛТАЙ» создана специально для мобильной бани. Кроме того печь может быть использована для временного отопления помещений объемом до 70 куб. м.

ВНИМАНИЕ! Время работы печи не должно превышать двух часов в сутки.

5 Устройство и принцип действия

Печь изготовлена из листовой нержавеющей стали с содержанием хрома 13%, что обеспечивает длительный процесс эксплуатации при высоких температурах.

Конструктивно печь состоит из топки (1) (рис. 1), заключённой в конвектор (2), и дверки (3). Внутри топки размещены отсекаль пламени (4), обеспечивающий оборот горячих дымовых газов и в результате лучший прогрев стенок печи, и колосник (5). Печь установлена на шарнирно закреплённых на топке ножках (6). Ящик зольника (7) позволяет легко удалить золу из топки, в том числе во время работы печи. Конвектор экранирует жёсткое тепловое излучение от стенок топки. Конвектор печи и топка образуют каменку (8). Укладка камней показана на рис. 4. Для организации дымохода в комплект печи входят переходной патрубок (9), пять дымовых труб (10), защитная труба (11) и искрогаситель (12). Внешний вид элементов дымохода показан на рис. 2.

ВНИМАНИЕ! Производитель имеет право вносить незначительные изменения в конструкцию печи, не ухудшающие её потребительские качества.

ВНИМАНИЕ! Запрещается эксплуатация печи «ГОРНЫЙ АЛТАЙ» на открытом воздухе.

ВНИМАНИЕ! Перед первым использованием необходимо снять защитную пленку с конвектора печи.

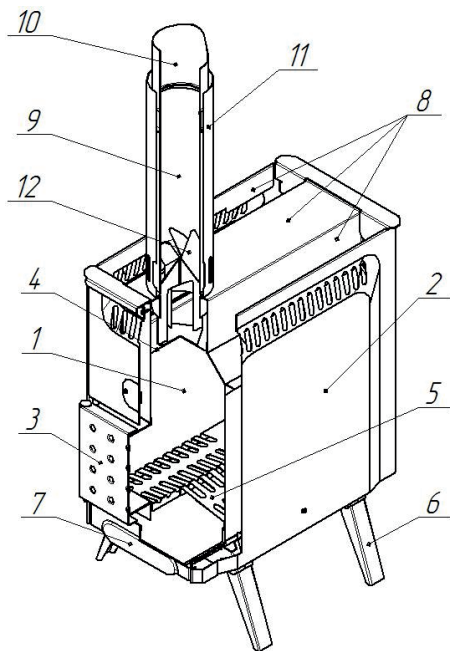
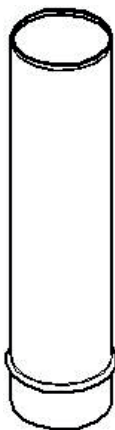


Рисунок 1 Общий вид печи-каменки «ГОРНЫЙ АЛТАЙ»

1 — топка; 2 — конвектор; 3 — дверца; 4 — отсекаль пламени; 5 — колосник; 6 — складные ножки; 7 — ящик зольника; 8 — каменка; 9 — переходной патрубок; 10 — дымовая труба; 11 — защитная труба; 12 — искрогаситель.



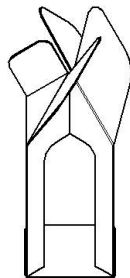
Переходной патрубок



Дымовая труба



Защитная труба



Искрогаситель

Рисунок 2 Элементы дымохода

6 Технические характеристики

Таблица 1

Объём парильного помещения, куб. м.	8
Объём отапливаемого помещения, куб. м.	70
Габаритные размеры, мм:	
высота в рабочем положении	630
высота в транспортировочном положении	500
длина	468
ширина	277
Масса, кг	16,3
Диаметр дымохода, мм	90
Масса загружаемых камней	14
Вид топлива	дрова

7 Подготовка к эксплуатации

1. Вынуть печь из сумки.
2. Установить ножки в рабочее положение. Для этого необходимо нажать на кнопку-фиксатор и повернуть ножку вокруг оси до фиксации её в раскрытом положении (рис. 3).
3. Установить печь в палатке под отверстием для трубы. Выровнять печь.
4. Установить искрогаситель и собрать дымоход как показано на рисунке 1, пропустив его через отверстие в потолочной разделке палатки. Ось дымохода должна быть вертикальна.
5. Заполнить каменку печи камнями как показано на рисунке 4.

ВНИМАНИЕ! Не допускается использовать камни размером более 60 мм.

ВНИМАНИЕ! Не допускается укладывать камни сверху каменки более чем в один слой.

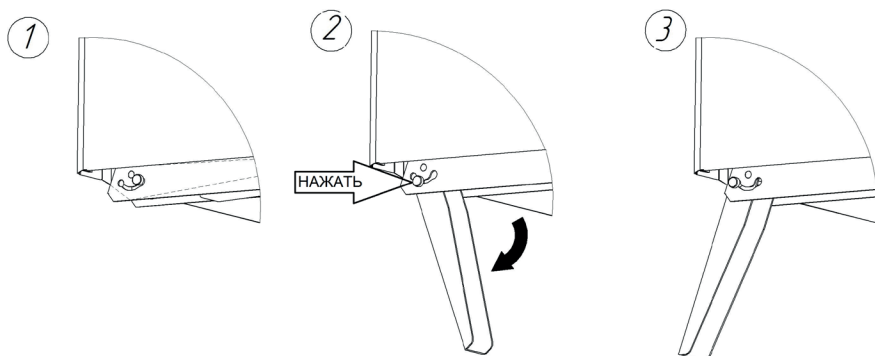


Рисунок 3

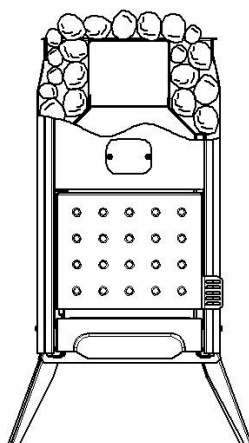


Рисунок 4

8 Эксплуатация печи

Убедитесь в нормальном функционировании всех элементов конструкции печи. Заполнить топливник печи мелко колотыми сухими дровами (~2,5х2,5 см) и растопить печь. Далее, по возможности, подбрасывать в топливник сухие дрова средних размеров 5х5 см. Регулировка интенсивности горения осуществляется ящиком зольника.

ВНИМАНИЕ! Колосник печи устроен так, что в задней части печи скапливаются угли. При длительной работе печи необходимо имеющейся кочергой сдвигать угли в переднюю часть топки.

После достижения в палатке-бане температуры 80-100 градусов (через 10-20 минут) можно приступить к банным процедурам.

ВНИМАНИЕ! Для банных процедур необходимо использовать воду, отвечающую требованиям питьевой, в соответствии с ГОСТ Р 51232.

9 Транспортировка и хранение

Габариты и масса мобильной бани «Горный Алтай» в упакованном виде позволяют транспортировать ее в багажнике легкового автомобиля.

Срок хранения - 1 год, при соблюдении условий хранения.

Срок службы - не менее 5 лет.

10 Гарантийные обязательства

1. Производитель гарантирует нормальную работу изделия в течение гарантийного срока при условии соблюдения потребителем правил эксплуатации, предусмотренных настоящей инструкцией.

2. Гарантийный срок эксплуатации изделия 12 месяцев со дня продажи.

3. В течение гарантийного срока все обнаруженные потребителем неисправности по вине завода-изготовителя устраняются бесплатно.

4. При утере данной инструкции гарантийный срок устанавливается с даты изготовления, которая указана на техническом шильде.

ВНИМАНИЕ! Претензии к работе изделия не принимаются, бесплатный ремонт и замена не производятся в следующих случаях:

- неисправность возникла в результате небрежного обращения;
- несоблюдение потребителем правил монтажа, эксплуатации и обслуживания;
- небрежное хранение и транспортировка изделия как потребителем, так и любой сторонней организацией;
- изделие использовалось не по назначению;
- самостоятельный ремонт и/или другое вмешательство, повлекшее изменения в конструкции изделия
- истечение срока гарантии.

11 Утилизация

При выработке срока службы и наступлении предельного состояния печи-каменки (разгерметизация топки) необходимо демонтировать печь. Утилизация вышедшей из строя печи и ее частей производить по правилам утилизации лома черного металла.

12 Паспорт изделия

12.1 Комплект поставки

Печь «Горный Алтай»	1
Дверца печи	1
Ось дверцы	1
Переходной патрубков	1
Дымовые трубы	5
Защитная труба	1
Искрогаситель	1
Ящик зольника	1
Кочерга	1
Руководство по эксплуатации	1
Сумка для печи	1
Упаковка	1

12.2 Свидетельство о приемке

Мобильная печь-каменка

Дата выпуска: _____

Контролёр ОТК: _____

Упаковщик: _____

Сварщик: _____

Дата продажи: _____

Штамп торгующей организации (при наличии):

Печь изготовлена согласно конструкторской документации и соответствует:

ТУ 4858-034-94893116-15

Разработчик и изготовитель: ООО «ПКФ Теплодар»

Россия, г. Новосибирск ул. Б. Хмельницкого, 125/1, тел.: (383) 363-04-68

12.3 Свидетельство о продаже

Название торгующей организации: _____

Дата продажи: « ____ » _____ 20__

Штамп торгующей организации (при наличии):

К товару претензий не имею: _____

(подпись покупателя)



12.4 Отметка о гарантийном ремонте

Описание дефекта:

Причина выхода оборудования из строя:

Произведённые работы:

Дата ремонта: «___» _____ 20__ г.

Название ремонтной организации: _____

№ лицензии _____

Мастер _____ / _____
 (подпись) (расшифровка)

Контролер качества _____ / _____
 (подпись) (расшифровка)

Описание дефекта:

Причина выхода оборудования из строя:

Произведённые работы:

Дата ремонта: «___» _____ 20__ г.

Название ремонтной организации: _____

№ лицензии _____

Мастер _____ / _____
 (подпись) (расшифровка)

Контролер качества _____ / _____
 (подпись) (расшифровка)

Описание дефекта:

Причина выхода оборудования из строя:

Произведённые работы:

Дата ремонта: «___» _____ 20__ г.

Название ремонтной организации: _____

№ лицензии _____

Мастер _____ / _____
 (подпись) (расшифровка)

Контролер качества _____ / _____
 (подпись) (расшифровка)

Авторизованные сервисные центры компании «Теплодар»

Область	Город	Организация
Адыгея	Майкоп	ЦС «Аква-Юг», пгт. Яблоновский, ул. Кобцевой, д.1, корп.4 (оф.18), Часы работы: пн-пт 09:00-18:00, Тел.: +7 (861) 944-17-61, +7 (918) 98-238-98, akva-yug01@mail.ru
Алтайский край	Бийск	ЦС ИП Казанцева Е.Н, пер. Мопровский, д.67, Часы работы: пн-сб 09:00-18:00 вс 09:00-16:00, Тел.: +7 (3854) 33-50-86, teplodar_biyask@mail.ru
Архангельская область	Архангельск	ИП Макеев В.А., ул. Самойло, д. 1, офис 8. Часы работы: пн-пт 09.00-18.00 Тел.: +7 (8182) 47-07-53, http://hramtepla.ru/ , hramtepla@mail.ru
Вологодская область	Вологда	ЦС «Технологии комфорта», ул. Вологодская слобода, д. 4А, Часы работы: пн-пт 09:00-18:00, Тел.: +7 (8172) 75-71-88, www.vpt35.com , info@vpt35.com
Владимирская область	Александров	ООО «Системы водоснабжения и отопления» ул. Геологов, 8, Часы работы: пн-вс 08.00-17.00, Тел.: 8-800-775-0748, круглосуточно, 7928784@mail.ru , www.ремонтируем-котлы.рф
Забайкальский край	Чита	ЦС ООО «Гранит», ул. Вокзальная, д.3, Часы работы: пн-сб 09:00-18:00 вс 09:00-17:00, Тел.: +7 (914) 444-46-64, +7 (914) 469-11-19, goldika@mail.ru
Иркутская область	Иркутск	ЦС «Иркутский фанерный двор», ул. Полярная, д. 95, Часы работы: пн-пт 09:00-18:00 сб 10:00-16:00, Тел.: +7 (3952) 71-60-10, roman-ifd@mail.ru
Кемеровская область	Кемерово	Магазин «СТМ», пр-кт Комсомольский, д.72 к3, Часы работы: пн-пт 9:00-19:00 вс 9:00-17:00, Тел.: +7 (3842) 63-12-35, dubinin879@mail.ru
	Новокузнецк	ЦС «МВ-Сервис», пр-кт Кузнецкстроевский, д.44, Часы работы: пн-пт 10:00-18:00, Тел.: +7 (3843) 46-94-00, +7 (3843) 53-83-05, mvservice@bk.ru
	Новокузнецк	ЦС «Тепломатика», ул.Строителей, д.7, корп.9, Часы работы: пн-пт 09:00-18:00, Тел.: +7 (950) 589-66-55, +7 (950) 585-55-99, +7 (3843) 79-88-66, +7 (3843) 79-88-11, teplomatika@mail.ru
Краснодарский край	Краснодар	ЦС «Комфорт-Холл.РФ», ул. Уральская, д.83/1, Часы работы: пн-сб 09:00-18:00 вс 10:00-15:00, Тел.: +7 (918) 377-46-69, www.комфорт-холл.рф , comfort-holl@mail.ru
Краснодарский край	Славянск-на-Кубани	ЦС «Теплодарь», ул. Лермонтова, д.216А, Часы работы: пн-пт 08:00-18:00 сб-вс 08:30-16:00, Тел.: +7 (988) 365-55-50, +7 (918) 482-07-56, www.teplodar23.ru , arctic77@yandex.ru

Область	Город	Организация
Красноярский край	Красноярск	СЦ ООО «МКСТ», пер. Телевизорный, д. 16, оф. 210, Часы работы: пн-пт 09:00-18:00, Тел.: +7 (391) 265-80-48, mkstkras@mail.ru
Курганская область	Курган	СЦ ИП Григорьева Я.И., ул.Некрасова, д.15, стр.3, Часы работы: круглосуточно, без обеда и выходных, Тел.: +7 (3522) 55-14-80, qds_30@mail.ru
Москва и Московская область	Москва	СЦ «Стройиндустриякомплект», Проезд Путьевой, д. 3, стр. 1, оф. 500, Часы работы: пн-пт 10:00-19:00 сб 10:00-17:00, Тел.: +7 (499) 409-88-22, +7 (915) 296-03-61, www.garant-tepla.ru, si.4098822@mail.ru
	Орехово-Зуево	СЦ ИП Лазарев С.И, с.Хотеичи, д.4, Часы работы: пн-пт 09:00-18:00, Тел.: +7 (916) 719-64-64, lazar70@rambler.ru
	Серпухов	СЦ ИП Зубкова Т.Н., ул. Юбилейная, 12, Часы работы: пн-вс 08:00-20:00, Тел.: +7 (909) 906-66-47, lordzub@yandex.ru
	Ступино	СЦ ИП Чернышов И.С., ул.Куйбышева, 59. оф. 405, Часы работы: пн-пт 09:00-18:00 сб 09:00-14:00, Тел.: +7 (925) 536-31-22, +7 (917) 544-46-11, теплодар-сервис.рф, ivanmorak@mail.ru
Новосибирская область	Мошково	СЦ ИП.Грызунов, ул.Советская, д.4А, Часы работы: пн-пт 9:00-18:00 сб-вс 9:00-15:00, Тел.: +7 (913) 950-97-99, leha.gryzunov.86@mail.ru
Омская область	Омск	СЦ ООО «СК Аванстрой», ул. 4-я Северная, д.41, Часы работы: пн-пт 09:00-18:00, Тел.: +7 (3812) 25-12-29, awst@yandex.ru
Оренбургская область	Оренбург	СЦ «САХАРА», пр-кт Автоматики,17, Часы работы: пн-пт 10:00-19:00, Тел.: +7 (3532) 59-08-99, +7 (3532) 30-60-52, +7 (3532) 30-60-49, www.saxara56.pф, algword@mail.ru
Пермский край	Пермь	СЦ «Теплодар», ул. Аркадия Гайдара, д.5 (1 этаж), Часы работы: пн-сб 10:00-19:00 вс 10:00-17:00, Тел.: +7 (342) 263-42-82, www.kelvin-plus.ru, kelvin_alg@mail.ru
Псковская область	Псков	СЦ ИП Изотов, ул.Олега Кошевого, д.23 кв.11, Часы работы: пн-пт 09:00-18:00, Тел.: +7 (921) 219-51-93, alex.izotov2010@yandex.ru
Самарская область	Самара	СЦ ИП Файзов И.А, ул.Физкультурная, 90 (оф.169), Часы работы: пн-пт 10:00-17:00, Тел.: +7 (917) 038-76-53, +7 (846) 251-11-44, fayzovi@mail.ru
	Тольятти	СЦ ООО «Тепловодов», Московский проспект, д.10, Часы работы: пн-пт 9:00-17:00, Тел.: +7 (8482) 98-06-54, +7 (8482) 63-62-77, teplovodov@mail.ru

Область	Город	Организация
Санкт-Петербург и Ленинградская область	Санкт-Петербург	СЦ «ОЧАГ», Гражданский пр-кт, д.105, Часы работы: пн-пт 09:00-19:00, Тел.: +7 (921) 365-32-01, +7 (952) 213-07-49, www.ochag.spb.ru, maxuto@mail.ru
Санкт-Петербург и Ленинградская область	Санкт-Петербург	СЦ «УютДом», г. Пушкин, ул. Гусарская д. 4 к 3, офис №2. Часы работы: пн-пт 10:00-18:00, тел. +7-981-803-40-48, email: info@teplohouse.ru
Саратовская область	Саратов	СЦ ООО «Сантехсервис плюс», ул.Танкистов, д.55, Часы работы: пн-пт 09:00-18:00, Тел.: +7 (452) 460-561, +7 (452) 595-758, +7 (905) 369-54-45, www.santexservisplus.ru, info@santexservisplus.ru
Сахалинская область	Южно-Сахалинск	СЦ ИП Гаврюшкин И.А, пр. Мира, д. 2/3, Часы работы: пн-пт 8:30-17:30 сб 09:00-14:00, Тел.: +7 (4242) 46-97-42, +7 (4242) 46-97-43, teplot65@gmail.ru
Саха (Якутия)	Якутск	СЦ ИП Горнаков М.В., ул. Богдана Чижика, д. 33В (2 этаж), Часы работы: пн-пт 10:00-18:00, Тел.: +7 (924) 165-49-97, +7 (914) 273-00-99, gmv01@mail.ru
Свердловская область	Асбест	ООО «Фомэк Плюс», ул.Плеханова, д.7, Тел.: +7 (34365) 2-66-13, +7 (950) 630-44-41, +7 (950) 632-44-41, +7 (953) 008-18-28 www.fomekpro.ru, fomekpro@yandex.ru
Свердловская область	Екатеринбург	СЦ «Актив-ТермоКуб», ул. Рассточная, д.44, оф. 211, Часы работы: пн-вс 09:00-18:00, Тел.: +7 (919) 391-48-01, +7 (912) 672-70-07, www.termokub.ru, psc@olympus.ru, kotelservis@e1.ru
Ставропольский край	Ессентуки	ООО «Ремкот», ул. Первомайская, д.96, Тел.: +7 (988)115-79-20, +7 (919)735-89-25, www.remkot-service.ru, rem-kot@bk.ru
Татарстан	Казань	СЦ «Этон», ул. Ягодинская, д. 25, оф.439, Часы работы: пн-пт 08:00-17:00, Тел.: +7 (917) 237-30-51, eton@bk.ru
	Казань	СЦ ООО «Инженерные Системы», ул. Кул Гали, д.24, Часы работы: пн-пт 08:00-17:00, Тел.: +7 (843) 253-53-62 круглосуточно, www.termofort.ru, alex@termofest.ru
Томская область	Томск	СЦ ООО «КИТ сервис», ул. Елизаровых, д. 73А., Часы работы: пн-пт 09:00-18:00, Тел.: +7 (3822) т.21-01-21, +7 (960) 971-71-75, kit-service@kit-opt.ru, schet2-kit@yandex.ru, bucky@kit-opt.ru
Тюменская область	Тюмень	Магазин «Центр водной техники», ул. Харьковская, д.83А, к. 4, Часы работы: пн-пт 09:00-18:00 сб 10:00-15:00, Тел.: +7 (3452) 54-06-83, +7 (982) 910-69-78, zvt_servis72rus@mail.ru

Область	Город	Организация
Удмуртия	Ижевск	Магазин «Акватория тепла», ул.Орджоникидзе, 13, Часы работы: пн-пт с 9-00 до 19-00, сб 10-00 до 17-00, Тел.: (3412) 655-533, 310-181, aat018@mail.ru
Ульяновская область	Ульяновск	ЦС «Новотерм», ул.Промышленная д.4, оф.403, Часы работы: пн-пт 09:00-18:00, Тел.: +7 (902)125-18-18, +7 (917)615-41-68, termokomu@mail.ru
Хакасия	Абакан	ООО «Теплосиб», ул. Пушкина, д. 213, Часы работы: пн-пт 9:00-17:00 Тел.: +7 (3902) 34-05-00, +7 (903) 917-15-55, teplosibabk@mail.ru
Ханты-Мансийский АО — Югра	Нижневартовск	ЦС ООО «Теплоаура», ул. Мира, д. 3П, стр.1, Часы работы: пн-сб 10:00-19:00 вс 10:00-16:00, Тел.: +7 (3466) 672-372, www.teploaura.ru, info@teploaura.ru, mr.positiv@mail.ru
Чувашия	Чебоксары	ЦС ООО «ГК Термотехника», ул. Петрова, д. 6, стр. 2, Часы работы: пн-пт 8:00-17:00, Тел.: +7 (8352) 57-32-44, +7 (83252) 57-34-44, www.tt21.pro, isc-manager@yandex.ru
Ярославская область	Ярославль	ЦС ООО «Яргазспецстрой», ул.Космонавтов, д.11 (оф.15), Часы работы: пн-пт09:00-18:00, Тел.: +7 (4852) 925-606, +7 (909) 276-95-95, yargaz@rambler.ru

Авторизованные сервисные центры (АСЦ) компании «Теплодар» предлагают своим клиентам комплекс услуг: проектирование, монтаж и сервисное обслуживание продукции «Теплодар» (гарантийное и постгарантийное). Специалисты АСЦ прошли обучение по монтажу и техническому обслуживанию продукции компании «Теплодар», что подтверждается фирменным сертификатом.

Авторизованные сервисные центры компании «Теплодар» уделяют большое внимание качеству сервисного обслуживания клиентов и реализуют целый комплекс мероприятий, направленных на повышение эффективности и скорости обслуживания. В АСЦ можно получить грамотную техническую консультацию по эксплуатации и монтажу оборудования, узнать о тонкостях настроек продукции «Теплодар».

Отличительные особенности сервисных центров «Теплодар»:

- Индивидуальный подход к каждому клиенту.
- Высокий уровень обслуживания.
- Оперативное решение задач.

**Список авторизованных сервисных
центров компании «Теплодар»
постоянно пополняется, адреса уточняйте на сайте:
www.teplodar.ru**



ТУ 4858-034-94893116-15

По вопросам качества приобретенной продукции просим обращаться в Службу качества компании: тел (383) 363 04 81, **otk@teplodar.ru**

ООО «ПКФ Теплодар», 630027, Россия, г. Новосибирск,
ул.Б.Хмельницкого, 125/1, тел. 8 (383) 363-04-68,363-79-92
Единый бесплатный номер: 8-800-775-03-07, www.teplodar.ru