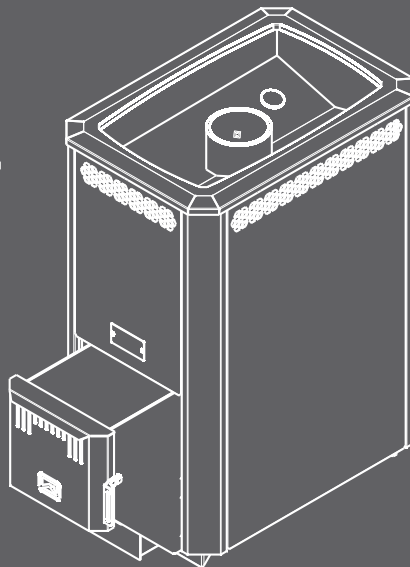


РУКОВОДСТВО ПО ЭКСПЛУАТАЦИИ  
Печь-каменка

КУЗБАСС

КУЗБАСС-  
ОПТИМА



Подробное изучение настоящего руководства  
до монтажа изделия является **ОБЯЗАТЕЛЬНЫМ!**



|          |   |           |
|----------|---|-----------|
| <b>1</b> | <b>Общая информация.....</b>  | <b>2</b>  |
| 1.1      | Устройство и принцип действия.....  | 3         |
| 1.2      | Технические характеристики.....   | 6         |
| 1.3      | Дополнительное оборудование.....  | 7         |
| <b>2</b> | <b>Монтаж печи и дымохода.....</b>  | <b>8</b>  |
| 2.1      | Требования безопасности.....  | 8         |
| 2.2      | Монтаж печи.....  | 11        |
| 2.3      | Установка колосника.....  | 12        |
| 2.4      | Монтаж дымохода.....  | 12        |
| 2.5      | Воздухообмен в парилке.....   | 13        |
| <b>3</b> | <b>Эксплуатация печи.....</b>   | <b>14</b> |
| 3.1      | Ввод в эксплуатацию.....  | 14        |
| 3.2      | Режимы эксплуатации на дровах.....  | 14        |
| 3.3      | Особенности эксплуатации печи на угле.....  | 14        |
| 3.4      | Возможные неисправности и их устранение.....  | 16        |
| <b>4</b> | <b>Гарантийные обязательства.....</b>   | <b>17</b> |
| <b>5</b> | <b>Транспортирование и хранение.....</b>  | <b>18</b> |
| <b>6</b> | <b>Утилизация.....</b>  | <b>18</b> |
| <b>7</b> | <b>Паспорт изделия.....</b>   | <b>18</b> |
| 7.1      | Комплект поставки.....  | 18        |
| 7.2      | Перечень запасных частей и комплектующих,<br>поставляемых по отдельному заказу..... | 19        |
| 7.3      | Свидетельство о приемке.....  | 21        |
| 7.4      | Свидетельство о продаже.....  | 21        |
| 7.5      | Свидетельство о монтаже.....  | 22        |
| 7.6      | Отметка о гарантийном ремонте.....  | 22        |

## 1 ОБЩАЯ ИНФОРМАЦИЯ

Печи-каменки «КУЗБАСС» и «КУЗБАСС ОПТИМА» предназначены для отопления парильного и смежных с ним помещений, получения высококачественного пара и нагрева воды.

Конструкция печи позволяет создавать в парилке микроклимат русской бани с умеренной температурой и большой влажностью воздуха.

Серийно выпускаются шесть базовых моделей печи и их модификации:

- «КУЗБАСС-9 ТК» для парильного помещения от 4 до 9 м.куб.
- «КУЗБАСС ОПТИМА-9 ТК» для парильного помещения от 4 до 9 м.куб.
- «КУЗБАСС-9 ТКУ» для парильного помещения от 4 до 9 м.куб.
- «КУЗБАСС ОПТИМА-9 ТКУ» для парильного помещения от 4 до 9 м.куб.
- «КУЗБАСС-14 ТК» для парильного помещения от 10 до 14 м.куб.
- «КУЗБАСС ОПТИМА-14 ТК» для парильного помещения от 10 до 14 м.куб.
- «КУЗБАСС-14 ТК Панорама» для парильного помещения от 10 до 14 м.куб.
- «КУЗБАСС ОПТИМА-14 ТК Панорама» для парильного помещения от 10 до 14 м.куб.
- «КУЗБАСС-20 ТК» для парильного помещения от 14 до 20 м.куб.
- «КУЗБАСС ОПТИМА-20 ТК» для парильного помещения от 14 до 20 м.куб.
- «КУЗБАСС-20 ТК Панорама» для парильного помещения от 14 до 20 м.куб.
- «КУЗБАСС ОПТИМА-20 ТК Панорама» для парильного помещения от 14 до 20 м.куб.

### Список обозначений в наименовании изделия:

- «Т» - топка из конструкционной толстой стали;
- «К» - конвектор печи выполнен из окрашенных деталей и деталей из зеркальной нержавеющей стали;
- «У» - укороченный топливный канал;
- «Панорама» — печь оборудована топливным каналом, рассчитанным под установку панорамной дверцы 16" и декоративного обрамления (в комплект поставки не входят).

**ВНИМАНИЕ!** После приобретения печи до ее установки и эксплуатации внимательно изучите данное Руководство по эксплуатации (далее, РЭ). Лица не ознакомившиеся с РЭ до монтажа, к эксплуатации и обслуживанию печи на допускаются.

Так же РЭ включает в себя сопроводительные документы, требующие заполнения торгующей, монтажной и обслуживающей организациями. Это необходимо для вступления в силу гарантийных обязательств.

**ВНИМАНИЕ!** Требуйте заполнения соответствующих разделов РЭ торгующими, монтажными и сервисными организациями. Помните, в случае не заполнения торгующей организацией свидетельства о покупке, гарантия исчисляется с момента изготовления оборудования.

**ВНИМАНИЕ!** Запрещено эксплуатировать печи «КУЗБАСС» и «КУЗБАСС ОПТИМА» без применения дополнительного аксессуара «Комплект под уголь»\* при использовании угля в качестве топлива.

\*В комплект под уголь (приобретается отдельно) входят:

- пластина-вкладыш (2 шт) для боковых стенок топки;
- пластина-вкладыш для задней стенки топки;
- створка топливного канала.

## 1.1 Устройство и принцип действия

Конструкция печи-каменки «КУЗБАСС-9 ТК» и «КУЗБАСС ОПТИМА-9 ТК» (рис. 1а) представляет собой вертикальную топку (2), выполненную из качественной конструкционной стали толщиной до 8 мм. В верхней части топки расположена открытая каменка (3).

Печь снабжена удобным ящиком зольника (8), который также является регулятором интенсивности горения.

Колосник из литейного чугуна, обеспечивает устойчивое горение по всей длине топки.

Наружные поверхности топки окрашены жаростойкой кремнийорганической эмалью.

Выносной топливный канал (9), позволяет топить её из смежного помещения, и комплектуется декоративной стальной дверкой (7).

Отличительной особенностью печей-каменок «КУЗБАСС-14», «КУЗБАСС ОПТИМА-14», «КУЗБАСС-20» и «КУЗБАСС ОПТИМА-20» (рис. 1б) от младшей версии является комбинация двух каменок: закрытой (10) - которая располагается внутри топки, и позволяет нагревать камни до высочайших температур и получать легкий мелкодисперсный пар, и открытой (3), расположенной в верхней части топки.

Конструкция печей-каменок «КУЗБАСС» и «КУЗБАСС ОПТИМА» (рис. 1б) представляет собой вертикальную топку (2), выполненную из качественной конструкционной стали толщиной до 8 мм. При использовании дополнительных аксессуаров из «Комплекта под уголь» (приобретается отдельно), в наиболее термонагруженных участках комбинированная толщина стенок составляет до 12 мм — у печей «КУЗБАСС», 9 мм — у печей «КУЗБАСС ОПТИМА». В верхней части топки расположена открытая каменка (3). Внутри топки располагается закрытая каменка (10), которая позволяет нагревать камни до высочайших температур и получать легкий мелкодисперсный пар.

Печь снабжена удобным ящиком зольника (8), который также является регулятором интенсивности горения.

Колосник из литейного чугуна, обеспечивает устойчивое горение по всей длине топки.

Наружные поверхности топки окрашены жаростойкой кремнийорганической эмалью.

Выносной топливный канал (9), позволяет топить её из смежного помещения, и комплектуется декоративной стальной дверкой (7).

Главное отличие печей «КУЗБАСС» от печей «КУЗБАСС ОПТИМА» состоит в усиленной конструкции топки, в которой помимо увеличенной толщины стенок присутствуют элементы из нержавеющей стали (дно и задняя стенка закрытой

каменки — поверхности наиболее подверженные термическим нагрузкам и коррозии). Данные отличия отразились на массе печи (см. таблицу 1). Конвекторы печей «КУЗБАСС» и «КУЗБАСС ОПТИМА» отличаются перфорацией и цветом кремнийорганического покрытия.

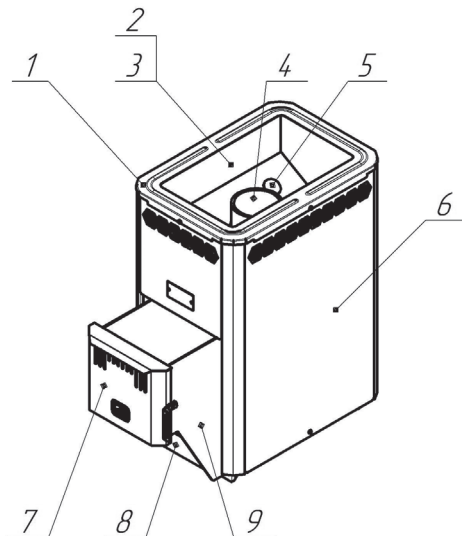
На печи всех модификаций можно установить бак для нагрева воды «самоварного» типа или универсальный регистр-теплообменник для дистанционного нагрева воды, изготовленные из нержавеющей стали (баки и регистры приобретаются отдельно от печи).

Печи всех модификаций «Панорама» (рис. 1в) оборудованы топливным каналом с панорамной дверцей (7) с жаростойким стеклом SCHOTT ROBAX®, которая позволяет визуально контролировать процесс горения (в комплект не входит).

Поздние модификации печей «КУЗБАСС-14», «КУЗБАСС ОПТИМА-14», «КУЗБАСС-20» и «КУЗБАСС ОПТИМА-20» (рис. 1г) оснащены заливной воронкой (11) для подачи воды в закрытую каменку (10). Наименование данных печей имеет следующий вид: «КУЗБАСС/КУЗБАСС ОПТИМА-\*\* ТК (2018)».

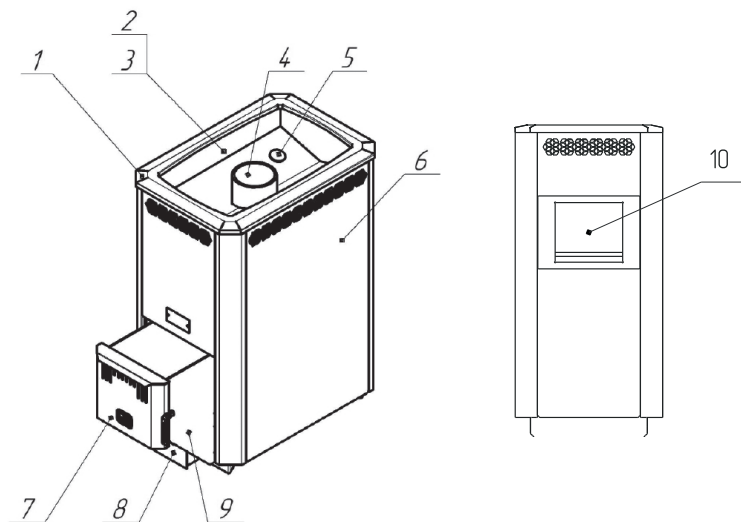
В качестве топлива при эксплуатации печей «КУЗБАСС» и «КУЗБАСС ОПТИМА» (кроме печей модификации «Панорама») допускается использовать каменный уголь, для чего необходимо дополнительно приобрести «Комплект под уголь».

**ВНИМАНИЕ!** Производитель оставляет за собой право вносить незначительные изменения в конструкцию печи, не ухудшающие ее потребительские качества.



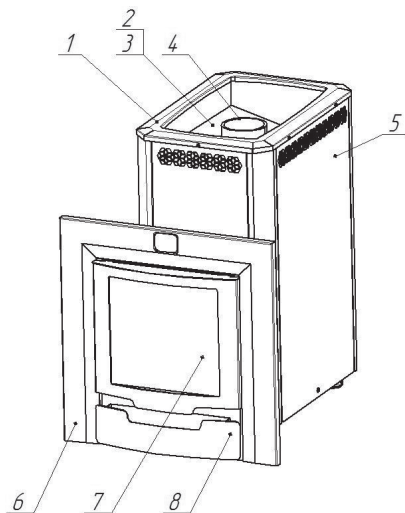
**Рис. 1а. Конструкция печи-каменки «КУЗБАСС-9» и «КУЗБАСС ОПТИМА-9»**

- [1] Рамка декоративная. [2] Топка. [3] Каменка открытая. [4] Кольцо дымосборника  $d=115$ .  
[5] Заглушка прочистная. [6] Конвектор. [7] Дверка. [8] Ящик зольника. [9] Топливный канал.



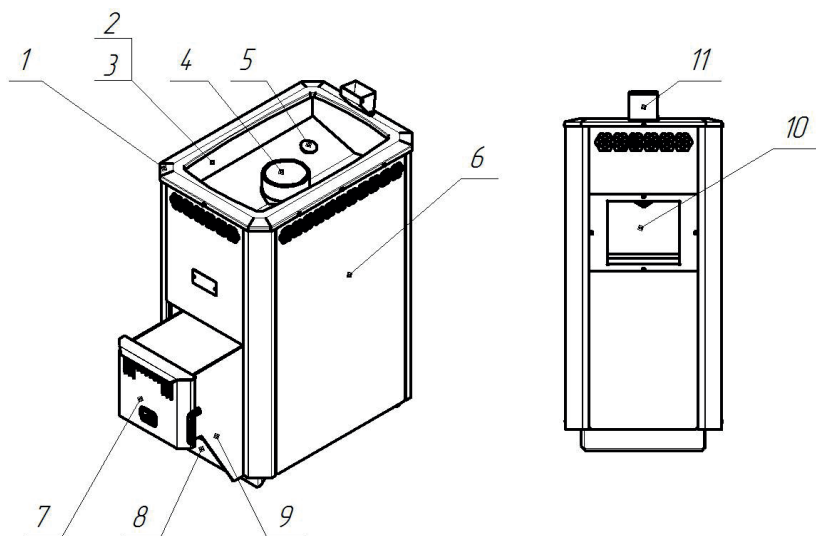
**Рис. 16. Конструкция печей-каменок «КУЗБАСС»  
и «КУЗБАСС ОПТИМА»**

- [1] Рамка декоративная. [2] Топка. [3] Каменка открытая. [4] Кольцо дымоборника  $d=115$ .  
[5] Заглушка прочистная. [6] Конвектор. [7] Дверка. [8] Ящик зольника. [9] Топливный канал.  
[10] Каменка закрытая.



**Рис. 1в. Конструкция печей-каменок «КУЗБАСС Панорама»  
и «КУЗБАСС ОПТИМА Панорама»**

- [1] Рамка декоративная. [2] Топка. [3] Каменка открытая. [4] Кольцо дымоборника  $d=115$ .  
[5] Конвектор. [6] Лицевой профиль. [7] Дверца Панорама 16" (входят в комплект «Дверца с  
обрамлением 16»). [8] Ящик зольника.



**Рис. 1г. Конструкция печей-каменок «КУЗБАСС» и «КУЗБАСС ОПТИМА» с заливной воронкой**

[1] Рамка декоративная. [2] Топка. [3] Каменка открытая. [4] Кольцо дымосборника  $d=115$ . [5] Заглушка прочистная. [6] Конвектор. [7] Дверка. [8] Ящик зольника. [9] Топливный канал. [10] Каменка закрытая. [11] Заливная воронка.

## 1.2 Технические характеристики

Таблица 1

| Модель печи          | Объем парильного помещения | Габариты печи, мм |        |               |             | Диаметр дымохода | Масса печи | Масса камней (открытая / закрытая) | Вид топлива   |
|----------------------|----------------------------|-------------------|--------|---------------|-------------|------------------|------------|------------------------------------|---------------|
|                      |                            | Высота            | Ширина | Длина корпуса | Длина общая |                  |            |                                    |               |
|                      |                            | мм                | мм     | мм            | мм          |                  |            |                                    |               |
| КУЗБАСС-9 ТК         | 4-9                        | 678               | 328    | 475           | 663         | 115              | 76         | 35/ -                              | дрова, уголь* |
| КУЗБАСС ОПТИМА-9 ТК  | 4-9                        | 678               | 328    | 475           | 663         | 115              | 61         | 35/ -                              | дрова, уголь* |
| КУЗБАСС-9 ТКУ        | 4-9                        | 678               | 328    | 475           | 561         | 115              | 74         | 35/ -                              | дрова, уголь* |
| КУЗБАСС ОПТИМА-9 ТКУ | 4-9                        | 678               | 328    | 475           | 561         | 115              | 59         | 35/ -                              | дрова, уголь* |
| КУЗБАСС-14 ТК        | 10-14                      | 783               | 373    | 550           | 740         | 115              | 101        | 40 / 20                            | дрова, уголь* |



|                               |       |     |     |     |     |     |         |         |               |
|-------------------------------|-------|-----|-----|-----|-----|-----|---------|---------|---------------|
| КУЗБАСС ОПТИМА-14 ТК          | 10-14 | 783 | 373 | 550 | 740 | 115 | 84      | 40 / 20 | дрова, уголь* |
| КУЗБАСС-14 ТК Панорама        | 10-14 | 783 | 373 | 550 | 800 | 115 | 103**   | 40 / 20 | дрова         |
| КУЗБАСС ОПТИМА-14 ТК Панорама | 10-14 | 783 | 373 | 550 | 800 | 115 | 86**    | 40 / 20 | дрова         |
| КУЗБАСС-20 ТК                 | 14-20 | 805 | 400 | 690 | 870 | 115 | 123     | 50 / 25 | дрова, уголь* |
| КУЗБАСС ОПТИМА-20 ТК          | 14-20 | 805 | 400 | 690 | 870 | 115 | 98,5    | 50 / 25 | дрова, уголь* |
| КУЗБАСС-20 ТК Панорама        | 14-20 | 805 | 400 | 690 | 930 | 115 | 125**   | 50 / 25 | дрова         |
| КУЗБАСС ОПТИМА-20 ТК Панорама | 14-20 | 805 | 400 | 690 | 930 | 115 | 100,5** | 50 / 25 | дрова         |

Примечание:

\*Требуется дополнительно усиливать стенки топки от прогорания, для чего необходимо применять дополнительные аксессуары из «Комплекта под уголь» (приобретается отдельно); уголь энергетический для бытовых нужд (антрацит, каменный, бурый)

\*\*Без учета массы дверцы Панорама 16"

## 1.3 Дополнительное оборудование

### Выбор бака

При выборе объема бака для горячей воды пользуйтесь эмпирическим правилом: 8-10 л на одного человека и 8-10 л для запаривания веника.

Бак обеспечивает нагревание воды до температуры 70-75°C ко времени набора в парилке температуры 90°C и времени запаривания веников.

Площадь соприкосновения горячей поверхности трубы бака с водой по мере ее расходования уменьшается, что позволяет предупреждать интенсивное кипение воды и значительное попадание пара из бака в парилку при работе печи в режиме поддержания температуры.

Печи, укомплектованные универсальным регистром-теплообменником, позволяют разместить бак для нагрева воды в смежных с парной помещениях.

### Печь с дистанционным нагревом воды

Универсальный регистр-теплообменник из нержавеющей стали оборудован двумя штуцерами 3/4 дюйма. Посредством соединительных труб и дренажного крана подключается к выносному баку.

Выносной бак емкостью 60 или 80 литров оборудован двумя штуцерами 3/4 дюйма для подключения к регистру и штуцером 1/2 дюйма для установки слив-

ного крана (краны и соединительные трубы в комплект не входят).

Принцип работы:

В процессе горения дров происходит нагрев регистра. Вода, попадая в регистр нагревается и за счет естественного теплообмена начинает циркулировать между регистром и выносным баком.

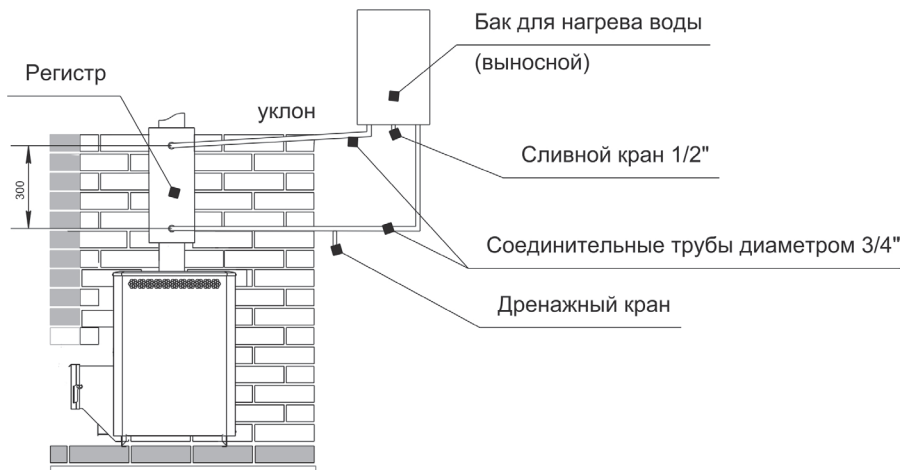


Рис. 2 Печь «КУЗБАСС» с дистанционным нагревом воды

**ВНИМАНИЕ!** В процессе эксплуатации печи следует наполнять бак не менее чем наполовину. В качестве связующих элементов допускается использование только металлических труб.

**ВНИМАНИЕ!** Максимальное допустимое давление воды в регистре 0,1 МПа.

**ВНИМАНИЕ!** Не допускается провисание трубы, выходящей из верхнего штуцера регистра. Труба должна иметь уклон вверх до самого бака, для выхода паровоздушной смеси, образующейся в регистре в процессе нагрева воды.

В зимнее время после окончания работы печи необходимо слить воду из системы через дренажный кран для предотвращения повреждения бака и регистра при замерзании воды.

## 2 Монтаж печи и дымохода

### 2.1 Требования безопасности

Установка печи и монтаж дымоходов должны производиться специализированными организациями и квалифицированными специалистами, располагающими техническими средствами, необходимыми для качественного выполнения работ. Список авторизованных сервисных центров представлен на сайте <http://www.teplodar.ru> Монтаж должен выполняться в соответствии со Сводом

правил СП 7.13130.2013 «Отопление, вентиляция и кондиционирование. Требования пожарной безопасности» и с требованиями СНиП 41-01-2003 «Отопление, вентиляция и кондиционирование».

Расстояния безопасности от печи и дымоходов до возгораемых материалов:

- в стороны и назад 500 мм
- вперед 1250 мм
- вверх 1200 мм

Указанные расстояния безопасности можно уменьшить в четыре раза, используя кирпичную кладку шириной  $\frac{1}{2}$  кирпича и воздушный зазор 30 мм до используемой сгораемой поверхности. Кладка должна быть выше, чем верхняя поверхность печи на 500 мм.

Если печь устанавливается не на фундамент, а на деревянный пол, то для его изоляции требуется выложить площадку толщиной  $\frac{1}{4}$  кирпича, в стороны от каменки на 250 мм. Сверху кирпичную кладку закрыть металлическим листом или стяжкой из марочного цементного раствора.

**ВНИМАНИЕ!** Если пол Вашей бани не рассчитан на нагрузку, создаваемую печью с камнями, требуется отдельный фундамент для печи.

Расстояние от топочной дверки до противоположной стены следует принимать не менее 1250 мм.

Расстояние между верхом печи и незащищенным потолком не менее 1200 мм. При установке печи с удлиненным топочным каналом для топки из смежного помещения, топливный канал должен быть отделен от возгораемых конструкций кирпичной кладкой или специальным защитным экраном на расстоянии не менее 260 мм.

Компания «Теплодар» рекомендует зашивать кирпичную кладку металлическим листом с прослойкой из минеральной ваты.

Применение защитных экранов производства компании «Теплодар» (приобретаются отдельно) позволяет обойтись без кирпичной кладки и прочих жарозащитных мероприятий при монтаже печи.

При установке защитных экранов и печи недопустимо соприкосновение элементов экранов с нагретыми поверхностями печи. Запрещается перекрывать вентиляционные отверстия экранов, для обеспечения вентиляции воздуха. Контакт элементов фронтального экрана с горючими материалами конструкции бани допускается через прокладку из негорючих материалов (базальтовая вата).

**ВНИМАНИЕ!** Не допускается устанавливать печь вплотную к стене. Для правильной работы печи необходимо обеспечить воздушный зазор не менее 30 мм.

При отделке стен парильного помещения следует учитывать следующие факторы:

- материал стен должен обладать хорошей теплоизоляцией и низкой теплопроводностью, например — дерево;

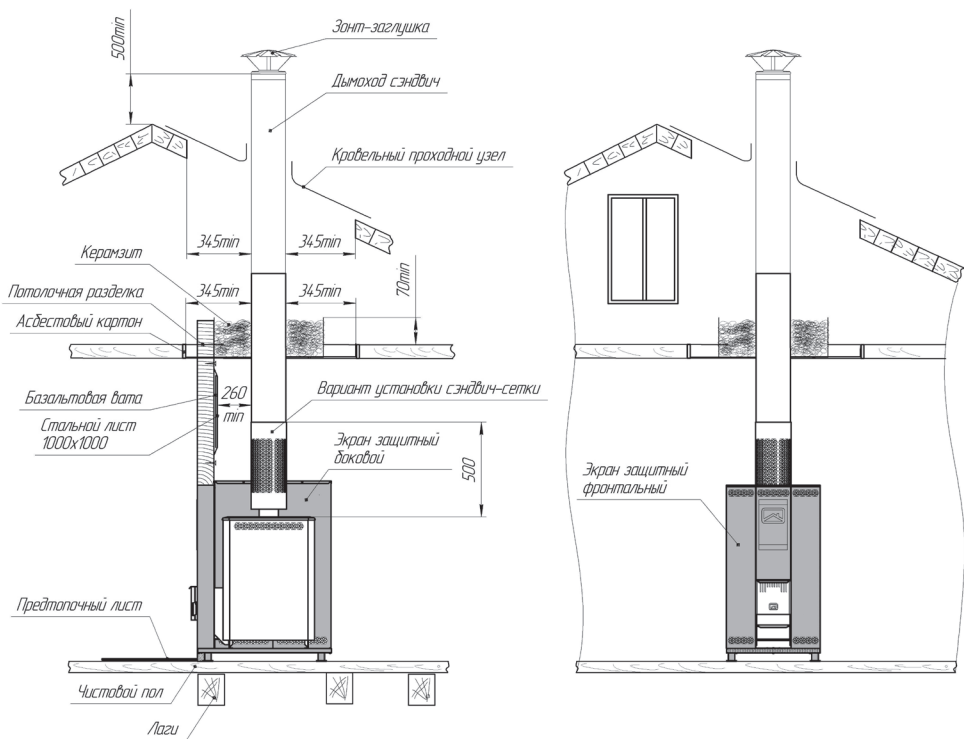
Допускается использовать материал с высокой теплопроводностью (кир-

пич, керамическая плитка, декоративный камень и т.п.) только для обеспечения пожаробезопасности печи, площадь таких поверхностей не должна превышать 3 м<sup>2</sup>.

**ВНИМАНИЕ!** В случае если площадь поверхностей с высокой теплопроводностью превышает 3 м<sup>2</sup>, то печь для таких парильных помещений необходимо выбирать с полуторакратным запасом по мощности, в противном случае печь будет постоянно эксплуатироваться в интенсивном режиме, что приведет к сокращению срока службы печи, а гарантийный срок эксплуатации будет составлять 3 месяца.

**Во избежание несчастных случаев и порчи печи ЗАПРЕЩАЕТСЯ:**

- Пользоваться печью детям и лицам, не прошедшим инструктаж по эксплуатации.
- Растапливать печь при отсутствии тяги.
- Оставлять на печи, хранить вблизи легковоспламеняющиеся предметы (бумага, ветошь и т.д.).
- Владельцу производить ремонт и переустановку печи, а также вносить в конструкцию какие-либо изменения.



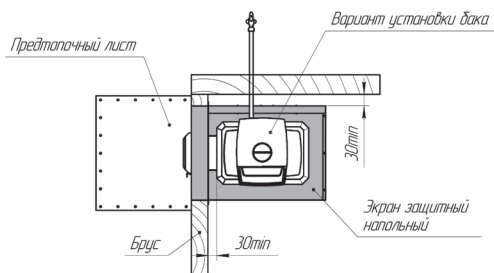


Рис. 3 Схема установки печи с защитными экранами

## 2.2 Монтаж печи

Распаковать печь и снять с деревянного основания.

Прежде, чем приступить к непосредственному монтажу печи, необходимо совершить первую протопку печи.

**ВНИМАНИЕ!** Установить печь в помещение с открытыми дверями и окнами, либо вне помещения на улице для первой протопки.

Перед первой протопкой печи внимательно ознакомьтесь с настоящим описанием и рекомендациями.

**ВНИМАНИЕ!** Перед первой протопкой печи необходимо снять защитную пленку (которая имеет белый цвет) с зеркальных поверхностей печи.

**ВНИМАНИЕ!** При первой протопке печи промышленные масла, нанесенные на металл, и легкие летучие компоненты кремнийорганической краски выделяют запах, который в дальнейшем исчезнет.

Убедитесь в нормальном функционировании всех элементов печи и защитных конструкций. После первой протопки тщательно проветрите помещение и слейте воду из бака.

Печь окрашена термостойкой краской, которая достигает максимальной прочности только после первого нагрева, поэтому загрузку камней произведите после полного остывания печи и окончательного затвердевания краски.

**ВНИМАНИЕ!** В процессе эксплуатации печи возможна деформация внутренних боковых стенок топки, а на наиболее термонагруженных местах топки и каменки может произойти нарушение кремнийорганического покрытия (выгорание, отшелушивание), что не влияет на ресурс и эксплуатационные характеристики печи.

Заполнить камнями внутреннюю и открытую (в верхней части топки) каменку печи.

В каменку следует закладывать камни, специально для этого предназначенные и продающиеся в специализированных магазинах.

**ВНИМАНИЕ!** Камни неизвестного происхождения могут содержать в большом количестве вредные химические соединения и радионуклиды, которые делают их непригодными и даже опасными для использования в бане.

Перед закладкой камни следует промыть в проточной воде жесткой щеткой.

Большие камни укладываются на дно каменки так, чтобы наиболее плоские поверхности камней максимально плотно прилегали к ее металлическим поверхностям.

Маленькие камни как можно более плотно закладываются между большими камнями.

**ВНИМАНИЕ!** Не следует укладывать камни выше верхнего уровня каменки. Они не смогут прогреться до температуры, требуемой для качественного парообразования.

## 2.3 Установка колосника

**ВНИМАНИЕ!** Располагать колосниковую решетку 200x300 в топке обязательно ровной поверхностью вверх.

## 2.4 Монтаж дымохода

Модульные тонкостенные дымовые трубы из нержавеющей стали, поставляемые производителем, эффективны, долговечны и требуют минимальных трудозатрат при монтаже и эксплуатации.

Идеальным решением для дымовой трубы является установка модулей трубы с термоизоляцией (сэндвич) производства «Теплодар». Высоту дымохода, считая от колосниковой решетки, следует принимать не менее 5 м.

**ВНИМАНИЕ!** Не допускается использование шибера при монтаже дымохода.

**ВНИМАНИЕ!** Применение асбестоцементных дымоходов для печей с углем в качестве топлива не допускается.

Высоту дымовых труб, размещаемых на расстоянии равном или большем высоты сплошной конструкции, выступающей над кровлей, следует принимать:

- не менее 500 мм над плоской кровлей;
- не менее 500 мм над коньком кровли или парапетом при расположении трубы на расстоянии от 1,5 до 3 м от конька или парапета;
- не ниже конька кровли или парапета при расположении дымовой трубы от 1,5 до 3 м от конька или парапета;
- не ниже линии, проведенной от конька вниз под углом 10° к горизонту при расположении дымовой трубы от конька на расстоянии более 3 м.

Дымовые трубы следует выводить выше кровли более высоких зданий, пристроенных к зданию с печным отоплением.

При монтаже дымовой трубы в зданиях с кровлями из горючих материала-

лов обеспечить трубу искроуловителем из металлической сетки с отверстиями размером не более 5x5 мм.

При проходе трубы через потолок, разделка должна быть больше толщины перекрытия (потолка) на 70 мм.

Опирасть или жестко соединять элементы дымохода с конструкцией здания запрещено. Топливный канал печи установить в проем с зазором 10 мм.

Суммарный вес заполненного водой бака и смонтированного дымохода не должен превышать 120 кг. При увеличении нагрузки на печь сверх нормы необходимо производить разгрузку печи, путем подвески дымоходов с помощью хомута-растяжки к конструкции здания.

Зазоры между потолочными перекрытиями и разделками следует выполнять негорючими материалами (керамзит, шлак, базальтовая вата).

Расстояние от внутренней поверхности трубы до сгораемой конструкции необходимо обеспечить не менее 500 мм - при защите металлическим листом по асбестовому картону толщиной 8 мм или штукатуркой толщиной 25 мм по металлической сетке не менее 380 мм.

В случае отсутствия бака рекомендуем устанавливать в качестве стартового модуля дымохода «Сэндвич-сетку», эффективно аккумулирующую тепло.

## 2.5 Воздухообмен в парилке

В парилке необходимо обеспечить интенсивный воздухообмен посредством организации приточно-вытяжной вентиляции.

Сечение люков для вентиляции рассчитывается в зависимости от объемов парилки и мощности печи, и должно составлять:

- 100x100 мм — для печей «КУЗБАСС-9» и «КУЗБАСС ОПТИМА-9»;
- 150x150 мм — для печей «КУЗБАСС-14» и «КУЗБАСС ОПТИМА-14»;
- 200x200 мм — для печей «КУЗБАСС-20» и «КУЗБАСС ОПТИМА-20».

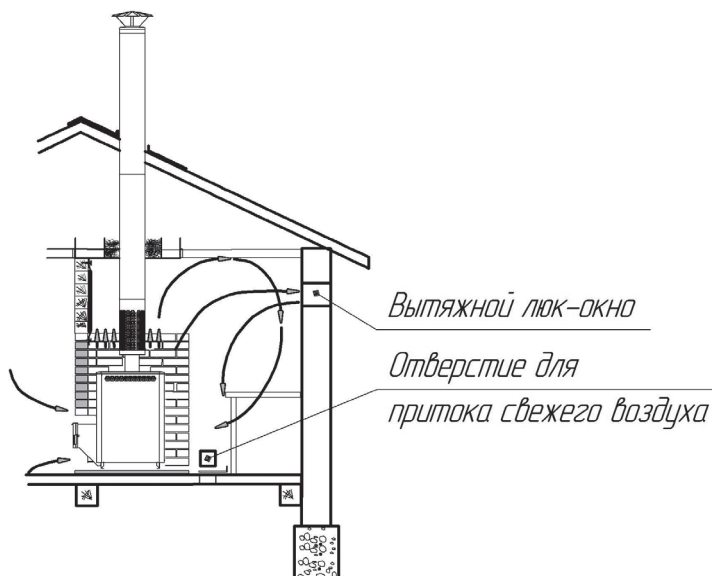


Рис. 4 Схема воздухообмена в парилке

### 3 Эксплуатация печи

#### 3.1 Ввод в эксплуатацию

Первая протопка печи проводится в помещении с открытыми окнами и дверями, либо вне помещения до её монтажа на постоянном месте в бане.

#### 3.2 Режимы эксплуатации на дровах

**ВНИМАНИЕ!** Перед растапливанием печи убедитесь в отсутствии сгораемых предметов вблизи печи и дымохода в парильном и чердачном помещениях.

Растапливание печи производится щепой и мелкоколотыми сухими дровами, при заполнении топki на 2/3 объема с укладкой на колосниковую решетку. Запрещается укладывать топливо в выносной топливный канал и использовать в качестве топлива строительные отходы с лакокрасочными покрытиями, пластик, шпалы, резину.

После появления стабильной тяги и прогорания 50% загруженных дров, производится закладка дров с заполнением топki на 2/3 и полным открыванием зольника.

После набора оптимальной температуры в парилке, поддержание необходимой температуры, камней и воздуха в парилке, достигается путем прикрытия зольника и применением крупноколотых дров. Оптимальное количество поленьев 3-4 шт.

**ВНИМАНИЕ!** При загрузке очередной партии дров следует полностью закрыть зольник и лишь после этого плавно открыть дверцу.

Для появления устойчивой сильной тяги после растапливания печи требуется некоторое время. Поэтому при открытии дверцы недавно растопленной печи, работающей в режиме набора температуры возможен незначительный выход дыма в помещении.

После проведения банных процедур необходимо дополнительно протапливать печь для просушки парного и моечного помещений, открыв дверь и вентиляционные отверстия в парилке.

**ВНИМАНИЕ!** Не допускается горение топлива в топливном канале печи.

**ВНИМАНИЕ!** Подавать воду в закрытую каменку только сбоку!

#### 3.3 Особенности эксплуатации печи на угле

Для печей на угле («КУЗБАСС-9», «КУЗБАСС ОПТИМА-9», «КУЗБАСС-14 ТК», «КУЗБАСС ОПТИМА-14 ТК», «КУЗБАСС-20 ТК» и «КУЗБАСС ОПТИМА-20 ТК») необходимо дополнительно усиливать стенки топki от прогорания, для чего необходимо применять дополнительные аксессуары из «Комплекта под уголь» (приобретается отдельно), в который входят:

- пластина-вкладыш (2 шт) для боковых стенок топki;
- пластина-вкладыш для задней стенки топki;
- створка топливного канала.



Протопка печи каменным углем отличается от протопки дровами тем, что количество угля для одной протопки загружают в топку в несколько приемов таким образом, чтобы слой угля не превышал 15 см.

Для растопки используют мелкие дрова. Когда они разгорятся, добавляют тонкий слой мелкого угля до 6 см. После его разгорания, засыпают крупный уголь. Следующие порции угля загружают тогда, когда предыдущие почти сгорели.

При проектировании печей на угле учтено, что теплота сгорания угля в 1,5-2 раза превышает теплоту сгорания дров, а зольность угля в 2-3 раза больше зольности дров.

Для полного сгорания горючих газов необходимо обеспечить доступ воздуха в зону горения через колосник. Для этих целей предусмотрен большой ящик зольника и значительно увеличено сечение чугунного колосника. Для сгорания всего объема угля стенки топки выполнены с уклоном. При сгорании нижнего слоя угля в зоне колосника несгоревшее топливо самостоятельно, без ворошения, скатится в зону активного горения.

**ВНИМАНИЕ!** Во избежание деформации и выхода из строя топки печи при использовании угля в качестве топлива необходимо доукомплектовать печь «Комплектом под уголь» и производить его замену (вкладыши и створку) при прогаре или значительной деформации. При несвоевременной замене вкладышей, гарантия на топку не распространяется.

Для дальнейшей замены пластин-вкладышей достаточно достать их из топки печи и произвести замену на аналогичные пластины (приобретаются дополнительно). Для установки боковых пластин-вкладышей необходимо приклонить их к стенкам топки и зафиксировать на чугунном колоснике, как показано на рис. 5а. Пластины-вкладыш для защиты задней стенки установить под углом к данной стенке в топке, уперев в ребро 1, которое располагается на дне топки печи (рис. 5б). Створка топливного канала служит для защиты от просыпания угля из топки и устанавливается в специальных петлях, расположенных внутри топливного канала печи (рис. 5б).

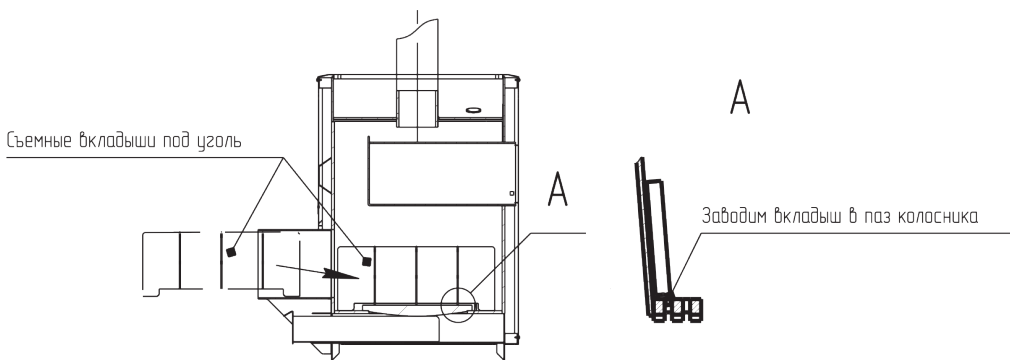


Рис.5а. Установка боковых вкладышей под уголь в топку печи

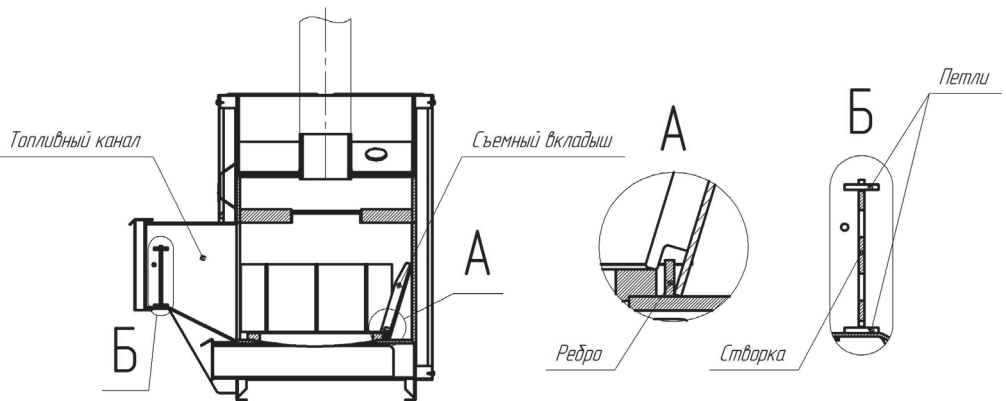


Рис. 5б. Установка заднего вкладыша под уголь и створки в топку печи

### 3.4 Возможные неисправности и их устранение

**ВНИМАНИЕ!** При монтаже дымохода необходимо обеспечить возможность его демонтажа для обслуживания и ремонта.

В процессе эксплуатации печи могут возникать следующие неисправности:

- отсутствие устойчивой тяги в дымоходе;
- поступление дыма из топливного канала.

| ПРИЧИНЫ   | УСТРАНЕНИЕ НЕИСПРАВНОСТЕЙ   |
|---|---|
| Налипание сажи на стенки дымохода или стенки трубы в баке.  | Прочистить дымоход со стороны крыши жестким металлическим ершом многократными поступательными движениями.             |
| Накапливание сажи в коллекторе печи.  | Очистить коллектор через конструктивные отверстия на дне открытой каменки с помощью плоского металлического предмета. |
| Если работа печи не улучшилась, следует снять бак и очистить коллектор и трубу внутри бака вручную. |   |

Для профилактики можно периодически протапливать печь с пустым баком сухими осиновыми дровами. Для химической очистки дымоходов можно применять «полено-трубочист».

Закоксывание трубы бака

Место вероятного скопления  
и налипания сажи

Конструктивные отверстия  
для прочистки

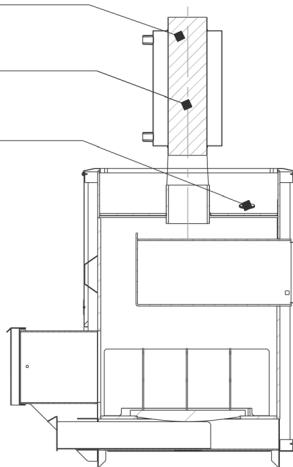


Рис. 6 Схема прочистки печи.

#### 4. Гарантийные обязательства

1. Производитель гарантирует нормальную работу изделия в течение гарантийного срока при условии соблюдения потребителем правил эксплуатации, предусмотренных настоящей инструкцией.

2. Гарантийный срок эксплуатации печей «КУЗБАСС ОПТИМА» - 12 месяцев со дня продажи через торговую сеть, при условии своевременной замены быстро выходящих из строя частей. На печи «КУЗБАСС» распространяется увеличенный гарантийный срок эксплуатации - 20 месяцев со дня продажи. Вкладыш под уголь, колосник и створка топливного канала являются расходными материалами, гарантия на них не распространяется.

3. Гарантийный срок эксплуатации изделия устанавливается со дня продажи. В течение гарантийного срока все обнаруженные потребителем неисправности по вине завода-изготовителя устраняются бесплатно.

4. Срок службы печи — не менее 10 лет.

5. Гарантийные обязательства не распространяются на изделия и его составные части, если неисправность вызвана полученными в процессе эксплуатации механическими повреждениями, вызванными неквалифицированным ремонтом и другим вмешательством, повлекшим изменения в конструкции изделия.

6. При утере данной инструкции гарантийный срок устанавливается с даты изготовления, которая указана на техническом шильде.

7. Гарантийный срок службы не распространяется на изделия при использовании в саунах учреждений и предприятий.

**ВНИМАНИЕ!** Претензии к работе изделия не принимаются, бесплатный ремонт и замена не производятся в следующих случаях:

- неисправность возникла в результате небрежного обращения;
- несоблюдение потребителем правил монтажа, эксплуатации и обслуживания.

живания;

- монтаж печи и дымохода выполнен потребителем самостоятельно, без привлечения организации, располагающей необходимыми техническими средствами для качественного выполнения работ;
- небрежное хранение и транспортировка изделия как потребителем, так и любой сторонней организацией;
- изделие использовалось не по назначению;
- самостоятельный ремонт и/или другое вмешательство, повлекшее изменения в конструкции изделия
- истечение срока гарантии.

## 5. Транспортирование и хранение

Транспортировка печи должна осуществляться в вертикальном положении любым видом транспорта.

При сезонном использовании печи ее можно демонтировать и перевезти на хранение в безопасное место.

Хранить печь необходимо в сухом помещении, не допуская попадания атмосферных осадков. Температура воздуха в месте хранения может изменяться в диапазоне от 5 до 35°C, относительная влажность воздуха должна быть не более 80 %.

**ВНИМАНИЕ!** Жаростойкая кремнийорганическая эмаль, которой окрашена печь, становится прочной после первого протапливания печи. До этого следует обращаться с окрашенными поверхностями с осторожностью.

## 6. Утилизация

При выработке срока службы и наступления предельного состояния печи-каменки (разгерметизация топки) необходимо демонтировать печь. Утилизация вышедшей из строя печи и ее частей производить по правилам утилизации лома черного металла.

## 7. Паспорт изделия

### 7.1 Комплект поставки

|                             | КУЗБАСС,<br>КУЗБАСС ОПТИМА | КУЗБАСС Панорама,<br>КУЗБАСС ОПТИМА Панорама |
|-----------------------------|----------------------------|--|
| Печь                        | 1 шт.                      | 1 шт.  |
| Дверка печи                 | 1 шт.                      | -  |
| Ящик зольника               | 1 шт.                      | 1 шт.  |
| Чугунный колосник 200x300   | 1 шт.                      | 1 шт.  |
| Заглушка прочистная         | 2 шт.                      | 2 шт.  |
| Воронка*                    | 1 шт.                      | 1 шт.  |
| Руководство по эксплуатации | 1 шт.                      | 1 шт.  |

|          |       |       |
|----------|-------|-------|
| Упаковка | 1 шт. | 1 шт. |
|----------|-------|-------|

\*Поздние модификации печей «КУЗБАСС (2018)» и «КУЗБАСС ОПТИМА (2018)», кроме печей «КУЗБАСС-9» и «КУЗБАСС ОПТИМА-9»

## 7.2 Перечень запасных частей и комплектующих, поставляемых по отдельному заказу

|  | КУЗБАСС-9<br>ТК, КУЗ-<br>БАСС-9 ТКУ | КУЗБАСС-14<br>ТК | КУБАСС-20<br>ТК | КУЗБАСС-14<br>ТК Пано-<br>рама | КУЗБАСС-20<br>ТК Пано-<br>рама |
|--|-------------------------------------|------------------|-----------------|--------------------------------|--------------------------------|
| Дверка Т-80                                | 1 шт.                               | 1 шт.            | 1 шт.           | -                              | -                              |
| Дверка с<br>обрамлением 16                 | -                                   | -                | -               | 1 шт.                          | 1 шт.                          |
| Ящик зольника<br>КУЗБАСС-14 ТК             | 1 шт.                               | 1 шт.            | -               | -                              | -                              |
| Ящик зольника<br>КУЗБАСС-14 ТК<br>Панорама | -                                   | -                | -               | 1 шт.                          | -                              |
| Ящик зольника<br>КУЗБАСС-20 ТК             | -                                   | -                | 1 шт.           | -                              | -                              |
| Ящик зольника<br>КУЗБАСС-20 ТК<br>Панорама | -                                   | -                | -               | -                              | 1 шт.                          |
| Чугунный ко-<br>лосник 200х300             | 1 шт.                               | 1 шт.            | 1 шт.           | 1 шт.                          | 1 шт.                          |
| Заглушка про-<br>чистная САХА-<br>РА-16    | 2 шт.                               | 2 шт.            | 2 шт.           | 2 шт.                          | 2 шт.                          |
| Рамка декора<br>КУЗБАСС-9                  | 1 шт.                               | -                | -               | -                              | -                              |
| Рамка декора<br>САХАРА-16                  | -                                   | 1 шт.            | -               | 1 шт.                          | -                              |
| Рамка декора<br>САХАРА-24                  | -                                   | -                | 1 шт.           | -                              | 1 шт.                          |
| Рамка каменки<br>КУЗБАСС-14                | 1 шт.                               | 1 шт.            | 1 шт.           | 1 шт.                          | 1 шт.                          |
| Конвектор КУЗ-<br>БАСС-9                   | 1 шт.                               | -                | -               | -                              | -                              |
| Конвектор КУЗ-<br>БАСС-14                  | -                                   | 1 шт.            | -               | 1 шт.                          | -                              |
| Конвектор КУЗ-<br>БАСС-20                  | -                                   | -                | 1 шт.           | -                              | 1 шт.                          |
| Воронка*                                   | -                                   | 1 шт.            | 1 шт.           | 1 шт.                          | 1 шт.                          |

\*Поздние модификации печей «КУЗБАСС (2018)» и «КУЗБАСС ОПТИМА (2018)»

|  | КУЗБАСС<br>ОПТИМА-9<br>ТК, КУЗ-<br>БАСС ОПТИ-<br>МА-9 ТКУ | КУЗБАСС<br>ОПТИМА-14<br>ТК | КУЗБАСС<br>ОПТИ-<br>МА-20 ТК | КУЗБАСС<br>ОПТИМА-14<br>ТК Пано-<br>рама | КУЗБАСС<br>ОПТИМА-20<br>ТК Пано-<br>рама |
|--|---|----------------------------|------------------------------|--|--|
| Дверка Т-80                                | 1 шт.   | 1 шт.                      | 1 шт.                        | -  | -  |
| Дверка с<br>обрамлением 16                 | -   | -                          | -                            | 1 шт.                                    | 1 шт.                                    |
| Ящик зольника<br>КУЗБАСС-14 ТК             | 1 шт.   | 1 шт.                      | -                            | -  | -  |
| Ящик зольника<br>КУЗБАСС-14 ТК<br>Панорама | -   | -                          | -                            | 1 шт.                                    | -  |
| Ящик зольника<br>КУЗБАСС-20 ТК             | -   | -                          | 1 шт.                        | -  | -  |
| Ящик зольника<br>КУЗБАСС-20 ТК<br>Панорама | -   | -                          | -                            | -  | 1 шт.                                    |
| Чугунный ко-<br>лосник 200х300             | 1 шт.   | 1 шт.                      | 1 шт.                        | 1 шт.                                    | 1 шт.                                    |
| Заглушка про-<br>чистная САХА-<br>РА-16    | 2 шт.   | 2 шт.                      | 2 шт.                        | 2 шт.                                    | 2 шт.                                    |
| Рамка декора<br>КУЗБАСС-9                  | 1 шт.   | -                          | -                            | -  | -  |
| Рамка декора<br>САХАРА-16                  | -   | 1 шт.                      | -                            | 1 шт.                                    |  |
| Рамка декора<br>САХАРА-24                  | -   | -                          | 1 шт.                        | -  | 1 шт.                                    |
| Рамка каменки<br>КУЗБАСС-14                | 1 шт.   | 1 шт.                      | 1 шт.                        | 1 шт.                                    | 1 шт.                                    |
| Конвектор КУЗ-<br>БАСС-9                   | 1 шт.   | -                          | -                            | -  | -  |
| Конвектор КУЗ-<br>БАСС-14                  | -   | 1 шт.                      | -                            | 1 шт.                                    | -  |
| Конвектор КУЗ-<br>БАСС-20                  | -   | -                          | 1 шт.                        | -  | 1 шт.                                    |
| Воронка*                                   | -   | 1 шт.                      | 1 шт.                        | 1 шт.                                    | 1 шт.                                    |

\*Поздние модификации печей «КУЗБАСС (2018)» и «КУЗБАСС ОПТИМА (2018)»

### 7.3 Свидетельство о приемке

Печь-каменка:

- |  |   |
|--|---|
| <input type="checkbox"/> КУЗБАСС-9 ТК                | <input type="checkbox"/> КУЗБАСС-9 ТКУ                        |
| <input type="checkbox"/> КУЗБАСС ОПТИМА-9 ТК         | <input type="checkbox"/> КУЗБАСС ОПТИМА-9 ТКУ                 |
| <input type="checkbox"/> КУЗБАСС-14 ТК               | <input type="checkbox"/> КУЗБАСС-14 ТК Панорама               |
| <input type="checkbox"/> КУЗБАСС ОПТИМА-14 ТК        | <input type="checkbox"/> КУЗБАСС ОПТИМА-14 ТК Панорама        |
| <input type="checkbox"/> КУЗБАСС-20 ТК               | <input type="checkbox"/> КУЗБАСС-20 ТК Панорама               |
| <input type="checkbox"/> КУЗБАСС ОПТИМА-20 ТК        | <input type="checkbox"/> КУЗБАСС ОПТИМА-20 ТК Панорама        |
| <input type="checkbox"/> КУЗБАСС-14 ТК (2018)        | <input type="checkbox"/> КУЗБАСС-14 ТК Панорама (2018)        |
| <input type="checkbox"/> КУЗБАСС ОПТИМА-14 ТК (2018) | <input type="checkbox"/> КУЗБАСС ОПТИМА-14 ТК Панорама (2018) |
| <input type="checkbox"/> КУЗБАСС-20 ТК (2018)        | <input type="checkbox"/> КУЗБАСС-20 ТК Панорама (2018)        |
| <input type="checkbox"/> КУЗБАСС ОПТИМА-20 ТК (2018) | <input type="checkbox"/> КУЗБАСС ОПТИМА-20 ТК Панорама (2018) |

Дата выпуска: \_\_\_\_\_

Контролёр ОТК: \_\_\_\_\_

Упаковщик: \_\_\_\_\_

Печь изготовлена согласно конструкторской документации и соответствует:

**ТУ 4858-038-94893116-16**

Разработчик и изготовитель: ООО «ПКФ Теплодар»

Россия, г. Новосибирск ул. Б. Хмельницкого, 125/1, тел.: (383) 363-04-68

### 7.4 Свидетельство о продаже

Название торгующей организации: \_\_\_\_\_

Дата продажи: « \_\_\_\_ » \_\_\_\_\_ 20\_\_

Штамп торгующей организации (при наличии):

К товару претензий не имею: \_\_\_\_\_  
(подпись покупателя)

### 7.5 Свидетельство о монтаже

| Виды работ | Дата | Название монтажной организации | Штамп монтажной организации | Ф.И.О. мастера | Подпись |
|------------|------|--------------------------------|-----------------------------|----------------|---------|
|            |      |                                |                             |                |         |
|            |      |                                |                             |                |         |
|            |      |                                |                             |                |         |

### 7.6 Отметка о Гарантийном ремонте

Описание дефекта

Причина выхода оборудования из строя

Произведённые работы

Дата ремонта «\_\_\_» \_\_\_\_\_ 20\_\_ г.

Название ремонтной организации: \_\_\_\_\_

Мастер \_\_\_\_\_ / \_\_\_\_\_ /

Контролёр качества \_\_\_\_\_ / \_\_\_\_\_ /

Описание дефекта

Причина выхода оборудования из строя

Произведённые работы

Дата ремонта «\_\_\_» \_\_\_\_\_ 20\_\_ г.

Название ремонтной организации: \_\_\_\_\_

Мастер \_\_\_\_\_ / \_\_\_\_\_ /

Контролёр качества \_\_\_\_\_ / \_\_\_\_\_ /



Для заметок

Для заметок

Авторизованные сервисные центры компании «Теплодар»

| <b>Область</b>        | <b>Город</b> | <b>Организация</b>  |
|-----------------------|--------------|---|
| Адыгея                | Майкоп       | СЦ «Аква-Юг», пгт. Яблоновский, ул. Кобцевой, д.1, корп.4 (оф.18), Часы работы: пн-пт 09:00-18:00, Тел.: +7 (861) 944-17-61, +7 (918) 98-238-98, akva-yug01@mail.ru   |
| Алтайский край        | Бийск        | СЦ ИП Казанцева Е.Н, пер. Мопровский, д.67, Часы работы: пн-сб 09:00-18:00 вс 09:00-16:00, Тел.: +7 (3854) 33-50-86, teplodar_biysk@mail.ru   |
| Архангельская область | Архангельск  | ИП Makeев В.А., ул. Самойло, д. 1, офис 8. Часы работы: пн-пт 09.00-18.00 Тел.: +7 (8182) 47-07-53, <a href="http://hramtepla.ru/">http://hramtepla.ru/</a> , hramtepla@mail.ru   |
| Вологодская область   | Вологда      | СЦ «Технологии комфорта», ул. Вологодская слобода, д. 4А, Часы работы: пн-пт 09:00-18:00, Тел.: +7 (8172) 75-71-88, <a href="http://www.vpt35.com">www.vpt35.com</a> , <a href="mailto:info@vpt35.com">info@vpt35.com</a> |
| Владимирская область  | Александров  | ООО «Системы водоснабжения и отопления» ул. Геологов, 8, Часы работы: пн-вс 08.00-17.00, Тел.: 8-800-775-0748, круглосуточно, 7928784@mail.ru, <a href="http://www.ремонтируем-котлы.рф">www.ремонтируем-котлы.рф</a>     |
| Забайкальский край    | Чита         | СЦ ООО «Гранит», ул. Вокзальная, д.3, Часы работы: пн-сб 09:00-18:00 вс 09:00-17:00, Тел.: +7 (914) 444-46-64, +7 (914) 469-11-19, goldika@mail.ru  |
| Иркутская область     | Иркутск      | СЦ «Иркутский фанерный двор», ул. Полярная, д. 95, Часы работы: пн-пт 09:00-18:00 сб 10:00-16:00, Тел.: +7 (3952) 71-60-10, roman-ifd@mail.ru   |
| Кемеровская область   | Кемерово     | Магазин «СТМ», пр-кт Комсомольский, д.72 к3, Часы работы: пн-пт 9:00-19:00 вс 9:00-17:00, Тел.: +7 (3842) 63-12-35, dubinin879@mail.ru  |
|                       | Новокузнецк  | СЦ «МВ-Сервис», пр-кт Кузнецкстроевский, д.44, Часы работы: пн-пт 10:00-18:00, Тел.: +7 (3843) 46-94-00, +7 (3843) 53-83-05, mvservice@bk.ru  |
|                       | Новокузнецк  | СЦ «Тепломатика», ул.Строителей, д.7, корп.9, Часы работы: пн-пт 09:00-18:00, Тел.: +7 (950) 589-66-55, +7 (950) 585-55-99, +7 (3843) 79-88-66, +7 (3843) 79-88-11, teplomatika@mail.ru                                   |
| Краснодарский край    | Краснодар    | СЦ «Комфорт-Холл.РФ», ул. Уральская, д.83/1, Часы работы: пн-сб 09:00-18:00 вс 10:00-15:00, Тел.: +7 (918) 377-46-69, <a href="http://www.комфорт-холл.рф">www.комфорт-холл.рф</a> , comfort-holl@mail.ru                 |

| <b>Область</b>              | <b>Город</b>       | <b>Организация</b>  |
|-----------------------------|--------------------|---|
| Краснодарский край          | Славянск-на-Кубани | СЦ «Теплодарь», ул. Лермонтова, д.216А, Часы работы: пн-пт 08:00-18:00 сб-вс 08:30-16:00, Тел.: +7 (988) 365-55-50, +7 (918) 482-07-56, www.teplodar23.ru, arctic77@yandex.ru                             |
| Красноярский край           | Красноярск         | СЦ ООО «МКСТ», пер. Телевизорный, д. 16, оф. 210, Часы работы: пн-пт 09:00-18:00, Тел.: +7 (391) 265-80-48, mkstkras@mail.ru  |
| Курганская область          | Курган             | СЦ ИП Григорьева Я.И., ул.Некрасова, д.15, стр.3, Часы работы: круглосуточно, без обеда и выходных, Тел.: +7 (3522) 55-14-80, qds_30@mail.ru  |
| Москва и Московская область | Москва             | СЦ «Стройиндустриякомплект», Проезд Путьевой, д. 3, стр. 1, оф. 500, Часы работы: пн-пт 10:00-19:00 сб 10:00-17:00, Тел.: +7 (499) 409-88-22, +7 (915) 296-03-61, www.garant-tepla.ru, si.4098822@mail.ru |
|                             | Орехово-Зуево      | СЦ ИП Лазарев С.И, с.Хотеичи, д.4, Часы работы: пн-пт 09:00-18:00, Тел.: +7 (916) 719-64-64, lazar70@rambler.ru   |
|                             | Серпухов           | СЦ ИП Зубкова Т.Н., ул. Юбилейная, 12, Часы работы: пн-вс 08:00-20:00, Тел.: +7 (909) 906-66-47, lordzub@yandex.ru  |
|                             | Ступино            | СЦ ИП Чернышов И.С., ул.Куйбышева, 59. оф. 405, Часы работы: пн-пт 09:00-18:00 сб 09:00-14:00, Тел.: +7 (925) 536-31-22, +7 (917) 544-46-11, теплодар-сервис.рф, ivanmorak@mail.ru                        |
| Новосибирская область       | Мошково            | СЦ ИП.Грызунов, ул.Советская, д.4А, Часы работы: пн-пт 9:00-18:00 сб-вс 9:00-15:00, Тел.: +7 (913) 950-97-99, leha.gryzunov.86@mail.ru  |
| Омская область              | Омск               | СЦ ООО «СК Аванстрой», ул. 4-я Северная, д.41, Часы работы: пн-пт 09:00-18:00, Тел.: +7 (3812) 25-12-29, awst@yandex.ru   |
| Оренбургская область        | Оренбург           | СЦ «САХАРА», пр-кт Автоматики,17, Часы работы: пн-пт 10:00-19:00, Тел.: +7 (3532) 59-08-99, +7 (3532) 30-60-52, +7 (3532) 30-60-49, www.saxara56.рф, algword@mail.ru                                      |
| Пермский край               | Пермь              | СЦ «Теплодар», ул. Аркадия Гайдара, д.5 (1 этаж), Часы работы: пн-сб 10:00-19:00 вс 10:00-17:00, Тел.: +7 (342) 263-42-82, www.kelvin-plus.ru, kelvin_alg@mail.ru   |

| <b>Область</b>                          | <b>Город</b>    | <b>Организация</b>   |
|---|-----------------|--|
| Псковская область                       | Псков           | СЦ ИП Изотов, ул.Олега Кошевого, д.23 кв.11, Часы работы: пн-пт 09:00-18:00, Тел.: +7 (921) 219-51-93, alex.izotov2010@yandex.ru   |
| Самарская область                       | Самара          | СЦ ИП Файзов И.А, ул.Физкультурная, 90 (оф.169), Часы работы: пн-пт 10:00-17:00, Тел.: +7 (917) 038-76-53, +7 (846) 251-11-44, fayzovi@mail.ru   |
|   | Тольятти        | СЦ ООО «Тепловодов», Московский проспект, д.10, Часы работы: пн-пт 9:00-17:00, Тел.: +7 (8482) 98-06-54, +7 (8482) 63-62-77, teplovodov@mail.ru  |
| Санкт-Петербург и Ленинградская область | Санкт-Петербург | СЦ «ОЧАГ», Гражданский пр-кт, д.105, Часы работы: пн-пт 09:00-19:00, Тел.: +7 (921) 365-32-01, +7 (952) 213-07-49, www.ochag.spb.ru, maxuto@mail.ru  |
| Санкт-Петербург и Ленинградская область | Санкт-Петербург | СЦ «УютДом», г. Пушкин, ул. Гусарская д. 4 к 3, офис №2. Часы работы: пн-пт 10:00-18:00, тел. +7-981-803-40-48, email: info@teplohouse.ru  |
| Саратовская область                     | Саратов         | СЦ ООО «Сантесервис плюс», ул.Танкистов, д.55, Часы работы: пн-пт 09:00-18:00, Тел.: +7 (452) 460-561, +7 (452) 595-758, +7 (905) 369-54-45, www.santexservisplus.ru, info@santexservisplus.ru |
| Сахалинская область                     | Южно-Сахалинск  | СЦ ИП Гаврюшкин И.А, пр. Мира, д. 2/3, Часы работы: пн-пт 8:30-17:30 сб 09:00-14:00, Тел.: +7 (4242) 46-97-42, +7 (4242) 46-97-43, teplot65@gmail.ru   |
| Саха (Якутия)                           | Якутск          | СЦ ИП Горнаков М.В., ул. Богдана Чижика, д. 33В (2 этаж), Часы работы: пн-пт 10:00-18:00, Тел.: +7 (924) 165-49-97, +7 (914) 273-00-99, gmv01@mail.ru  |
| Свердловская область                    | Асбест          | ООО «Фомэк Плюс», ул.Плеханова, д.7, Тел.: +7 (34365) 2-66-13, +7 (950) 630-44-41, +7 (950) 632-44-41, +7 (953) 008-18-28 www.fomekpro.ru, fomekpro@yandex.ru                                  |
| Свердловская область                    | Екатеринбург    | СЦ «Актив-ТермоКуб», ул. Рассточная, д.44, оф. 211, Часы работы: пн-вс 09:00-18:00, Тел.: +7 (919) 391-48-01, +7 (912) 672-70-07, www.termokub.ru, psc@olympus.ru, kotelservis@e1.ru           |
| Ставропольский край                     | Ессентуки       | ООО «Ремкот», ул. Первомайская, д.96, Тел.: +7 (988)115-79-20, +7 (919)735-89-25, www.remkot-service.ru, rem-kot@bk.ru   |

| <b>Область</b>             | <b>Город</b>  | <b>Организация</b>   |
|----------------------------|---------------|--|
| Татарстан                  | Казань        | СЦ «Этон», ул. Ягодинская, д. 25, оф.439, Часы работы: пн-пт 08:00-17:00, Тел.: +7 (917) 237-30-51, eton@bk.ru   |
|                            | Казань        | СЦ ООО «Инженерные Системы», ул. Кул Гали, д.24, Часы работы: пн-пт 08:00-17:00, Тел.: +7 (843) 253-53-62 круглосуточно, www.termofort.ru, alex@termofest.ru                                 |
| Томская область            | Томск         | СЦ ООО «КИТ сервис», ул. Елизаровых, д. 73А., Часы работы: пн-пт 09:00-18:00, Тел.: +7 (3822) т.21-01-21, +7 (960) 971-71-75, kit-service@kit-opt.ru, schet2-kit@yandex.ru, bucky@kit-opt.ru |
| Тюменская область          | Тюмень        | Магазин «Центр водной техники», ул. Харьковская, д.83А, к. 4, Часы работы: пн-пт 09:00-18:00 сб 10:00-15:00, Тел.: +7 (3452) 54-06-83, +7 (982) 910-69-78, zvt_servis72rus@mail.ru           |
| Удмуртия                   | Ижевск        | Магазин «Акватория тепла», ул.Орджоникидзе, 13, Часы работы: пн-пт с 9-00 до 19-00, сб 10-00 до 17-00, Тел.: (3412) 655-533, 310-181, aat018@mail.ru   |
| Ульяновская область        | Ульяновск     | СЦ «Новотерм», ул.Промышленная д.4, оф.403, Часы работы: пн-пт 09:00-18:00, Тел.: +7 (902)125-18-18, +7 (917)615-41-68, termokomu@mail.ru  |
| Хакасия                    | Абакан        | ООО «Теплосиб», ул. Пушкина, д. 213, Часы работы: пн-пт 9:00-17:00 Тел.: +7 (3902) 34-05-00, +7 (903) 917-15-55, teplosibabk@mail.ru   |
| Ханты-Мансийский АО — Югра | Нижневартовск | СЦ ООО «Теплоаура», ул. Мира, д. ЗП, стр.1, Часы работы: пн-сб 10:00-19:00 вс 10:00-16:00, Тел.: +7 (3466) 672-372, www.teploaura.ru, info@teploaura.ru, mr.positiv@mail.ru                  |
| Чувашия                    | Чебоксары     | СЦ ООО «ГК Термотехника», ул. Петрова, д. 6, стр. 2, Часы работы: пн-пт 8:00-17:00, Тел.: +7 (8352) 57-32-44, +7 (83252) 57-34-44, www.tt21.pro, isc-manager@yandex.ru                       |
| Ярославская область        | Ярославль     | СЦ ООО «Яргазспецстрой», ул.Космонавтов, д.11 (оф.15), Часы работы: пн-пт09:00-18:00, Тел.: +7 (4852) 925-606, +7 (909) 276-95-95, yargaz@rambler.ru   |

Авторизованные сервисные центры (АСЦ) компании «Теплодар» предлагают своим клиентам комплекс услуг: проектирование, монтаж и сервисное обслуживание продукции «Теплодар» (гарантийное и постгарантийное). Специалисты АСЦ прошли обучение по монтажу и техническому обслуживанию продукции компании «Теплодар», что подтверждается фирменным сертификатом.

Авторизованные сервисные центры компании «Теплодар» уделяют большое внимание качеству сервисного обслуживания клиентов и реализуют целый комплекс мероприятий, направленных на повышение эффективности и скорости обслуживания. В АСЦ можно получить грамотную техническую консультацию по эксплуатации и монтажу оборудования, узнать о тонкостях настроек продукции «Теплодар».

Отличительные особенности сервисных центров «Теплодар»:

- Индивидуальный подход к каждому клиенту.
- Высокий уровень обслуживания.
- Оперативное решение задач.

**Список авторизованных сервисных  
центров компании «Теплодар»  
постоянно пополняется, адреса уточняйте на сайте:  
[www.teplodar.ru](http://www.teplodar.ru)**



**ТУ 4858-038-94893116-16**

По вопросам качества приобретенной продукции просим обращаться в  
Службу качества компании: тел (383) 363 04 81, **otk@teplodar.ru**

**ООО «ПКФ Теплодар»**, 630027, Россия, г. Новосибирск,  
ул.Б.Хмельницкого, 125/1, тел. 8 (383) 363-04-68,363-79-92  
Единый бесплатный номер: 8-800-775-03-07, [www.teplodar.ru](http://www.teplodar.ru)